

# OLIMPIADE FISIKA NASIONAL

## Soal Eksperimen

**Pukul 09.00 – 11.00**

1. Waktunya 2 jam
2. Pakai pulpen jangan pensil
3. Tuliskan jawaban dikertas bagian depan saja

## SOAL EKSPERIMEN

### PENGUKURAN KETEBALAN RAMBUT DENGAN METODE DIFRAKSI

#### Teori :

Bila cahaya dilewatkan pada penghalang berujung tajam (celah) maka cahaya tersebut mengalami pembelokan (lenturan) yang lazim disebut *difraksi* ditunjukkan dengan adanya pola difraksi yaitu pita terang dan gelap.

Dengan mengukur jarak antara pita gelap, kita dapat mengetahui tebal benda (lebar celah) dengan menggunakan rumus :

$$b \sin \theta = m \lambda = \frac{m \lambda l}{x} \quad (1)$$

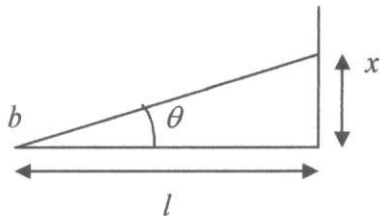
dengan :

$b$  : tebal benda/lebar celah (m)

$\theta$  : sudut difraksi ( $^{\circ}$ )

$m$  : orde ke  $m$  ( $m=0$  adalah terang pusat,  $m=1$  adalah garis gelap pertama; dst)

$\lambda$  : panjang gelombang



Karena  $\theta$  sangat kecil, maka  $\tan \theta = \sin \theta = \frac{x}{l}$ , sehingga persamaan (1) menjadi :

$$b = \frac{m \lambda l}{x} \quad (2)$$

dengan :

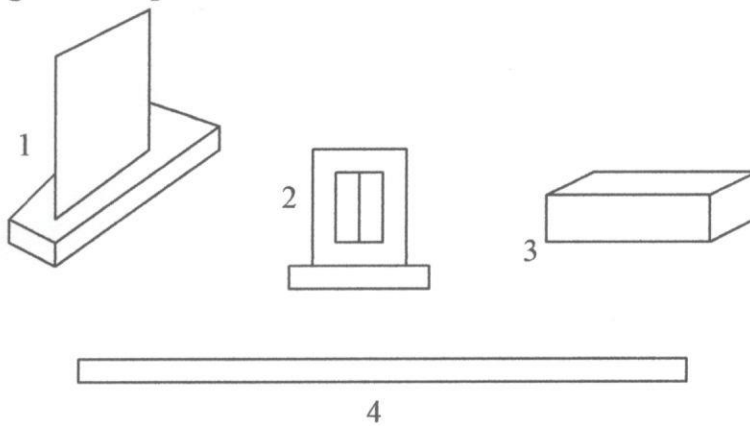
$x$  : jarak dari maksimum pusat ke garis gelap ke  $m$

$l$  : jarak antara celah dengan layar

**Peralatan :**

1. Layar
2. Holder bercelah
3. Laser
4. Mistar
5. Kertas

**Bagan rangkaian eksperimen :**



**Tabel Data :**

$m$ (orde)	$x$ (mm)				
	$l = \dots\dots$	$l = \dots\dots$	$l = \dots\dots$	$l = \dots\dots$	$l = \dots\dots$
1					
2					
3					
4					
5					
$\bar{x}$					

Hitung :  $b$

$\bar{b} =$